

Βιομηχανικά πλαστικά

- Πολυαμίδια,
- Πολυαιθυλένιο
- Πολυακετάλη
- Teflon-PTFE



Teflon - ύφασμα (πανί)

- Αυτοκόλλητο και απλό
- Πάχους 0.08mm, 0.13mm, 0.25mm
- Σε ρολά πλάτους 1cm, 2cm, 3cm έως 1 μέτρο



ΑΓΑΘΟΝΙΚΟΣ Κ.&Α. Ο.Ε.

Monastiriou str. 40
GR 546 27, Thessaloniki

T: +30 2310 521210, 518176,
F: +30 2310520409

✉ info@gema-transmission.gr
🌐 www.gema-transmission.gr



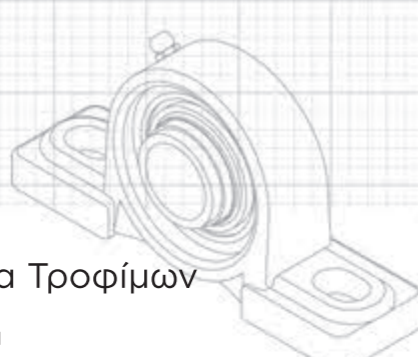
ΑΓΑΘΟΝΙΚΟΣ Κ.&Α. Ο.Ε.

**ΡΟΥΛΕΜΑΝ
ΙΜΑΝΤΕΣ ΚΙΝΗΣΕΩΣ
ΒΙΟΜΗΧΑΝΙΚΑ ΠΛΑΣΤΙΚΑ
ΤΣΙΜΟΥΧΕΣ
ΠΡΟΪΟΝΤΑ LOCTITE**

Ρουλεμάν & έδρανα για τη Βιομηχανία Τροφίμων



ΑΓΑΘΟΝΙΚΟΣ Κ.&Α. Ο.Ε.



Ρουλεμάν & έδρανα για τη Βιομηχανία Τροφίμων

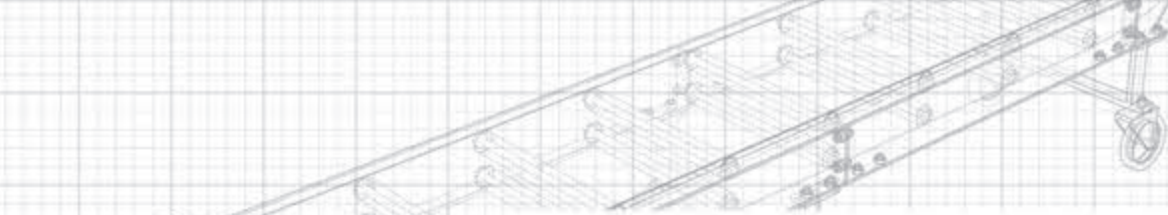
Ρουλεμάν

Ρουλεμάν ανοξείδωτα από χάλυβα AISI440C με υψηλότερη αντίσταση σε διάβρωση σε σύγκριση με τα συμβατικά ρουλεμάν (και από AISI316 κατόπιν ζήτησης). Κατάλληλα για λειτουργία σε περιβάλλον με υψηλή υγρασία και θερμοκρασία μέχρι 80°C. Πλήρως ανταλλάξιμα με τα αντίστοιχα συμβατικά ρουλεμάν.

Έδρανα

1. Θερμοπλαστικά με καπάκι & τσιμούχα
Από θερμοπλαστική πολυεστερική ρητίνη, συνδεδεμένα από τσιμούχες, στεγανά καπάκια και ανοξείδωτα γρασαδαράκια. Δεν διαβρώνονται, δεν βγάζουν μπογιά, αντέχουν σε συχνά πλυσίματα. Πλήρως ανταλλάξιμα με τα αντίστοιχα μαντεμένα έδρανα

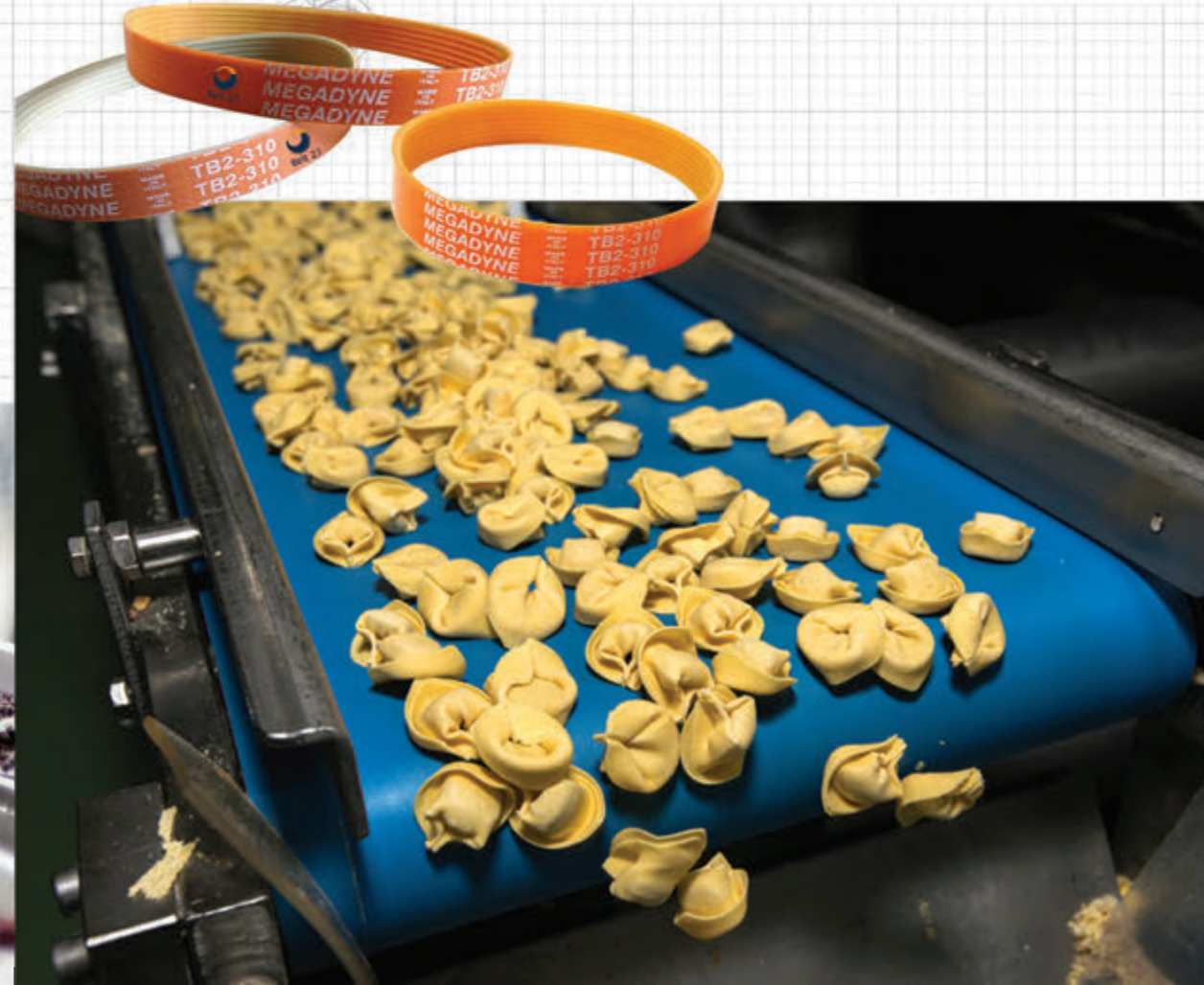
2. Εξολοκλήρου ανοξείδωτα



Ιμάντες για μηχανήματα επεξεργασίας τροφίμων

Ιμάντες κινήσεως πολυουρεθάνης (καθαρής λειτουργίας)

Ιμάντες από πολυουρεθάνη δεν βγάζουν λαστικόσκονη, έχουν λεία επιφάνεια και δεν συγκεντρώνουν υπολείμματα από το προϊόν. Δεν απορροφούν λάδια και γράσα.



Γράσα & ειδικά λιπαντικά

• Γράσο τροφίμων

Διαφανές γράσο ORAPI CT609 για λίπανση ορθώσεων και λοιπών μηχανισμών (ORAPI CT 615 για ρουλεμάν) ασφαλές σε τυχούσα επαφή με το τρόφιμο προϊόν, σύμφωνα με : CNERNA 1992, FDA 1783570, USOAHI,NSFHI

• Αντιμυκητοκίνητη πάστα σπειρωμάτων

Λευκή γρασόπαστα LOCTITE 8014 προστατεύει στατικά και αργά κινούμενα εξαρτήματα από φθορά. Εξασφαλίζει ότι οι βίδες δεν θα «μαγκώνουν» αλλά θα μπορούν να ξεβιδώνουν κατά την αποσυρμόλωση. Αβλαβές σε τυχούσα επαφή με το τρόφιμο προϊόν (NSF)

• Γράσο για γλισιέρες

MOLYKOTE PI900 ανοιχτόχρωμη πάστα με πρόσθετα στερεάς λίπανσης για γλισιέρες και τριβόμενες επιφάνειες κάτω από το μεγάλο φορτίο θερμοκρασιακή αντοχή από -300 C έως και +300o C FDA 21CFR 178.3570 και NSH HI

• Αντισκληρωτικό food grade

Αντισκληρωτικό φυτικής βάσεως ORAPI REDUCE AL 799. Αβλαβές σε τυχούσα επαφή με το τρόφιμο προϊόν σύμφωνα με : FDA 178350 USDA HI

• Σπρέι σιλικόνης

• Καθαριστικό υπολειμμάτων

